



# QUICKIE®

# HELIUM

Beställningsunderlag Helium  
NR805043\_1702  
Hjälpmedel Stockholm

Fakturaadress:  
 Namn:  
 Adress:  
 Postnr: Ort:  
 E-post:  
 Tel: Fax:



Leveransadress:  
 Namn;  
 Adress:  
 Postnr: Ort:  
 E-post:  
 Tel: Fax:

Beställningsdatum:  
 Beställningsnummer:  
 Önskat antal:

Märkes:  
 Sunrise beställningsnummer:

- Order
- Offert
- Built 4 me

- = Standard (=GP-pris)
- = vid andra val än standard kan rullstolens pris förändras

**Kundservice faxnr: 031-7483737****Max. brukarvikt: 125 kg****BRUKARVIKT**  kg

Viktigt att fylla i för att garantera korrekt konfiguration

Artnr: QHUM

### STOLSMÅTT

**Sittbredd i cm** (mätt från utsida ramrör till utsida på ramrör)

Sittdjup i cm

		32	34	36	38	40	42	44	46
34	○	○	○	○	○	○	○	○	○
	○	○	○	○	○	○	○	○	○
	○	○	○	○	○	○	○	○	○
	○	○	○	○	○	○	○	○	○
	○	○	○	○	○	○	○	○	○
	○	○	○	○	○	○	○	○	○
	○	○	○	○	○	○	○	○	○
	○	○	○	○	○	○	○	○	○

- Beskrivning hur måtten tas finns på baksidan  
 - Alla mått är i cm och utan sittdyna

Hög ram är 4 cm högre än låg ram och du kan välja kortare och lättare gafflar för att minimera vikten på stolen. Se nästa sida.

Främre sitthöjd i cm

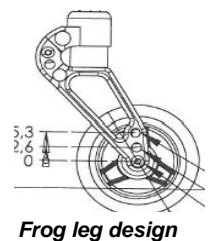
Länkhjul

	Gaffel (Längd x bredd) (1)	Ram	Främre sitthöjd i cm														
			43	44	45	46	47	48	49	50	51	52	53	54	55	56	57
4"	111 mm x 45 mm	Låg		○	○	○	○										
	123 mm x 45 mm			○	○	○	○										
	Frog Leg 149mm x 41mm						○	○	○								
	111 mm x 32 mm			○	○	○	○										
	123 mm x 32 mm			○	○	○	○										
	111 mm x 45 mm	Hög						○	○	○	○						
	123 mm x 45 mm								○	○	○	○					
	Frog Leg 149mm x 41mm										○	○	○				
111 mm x 32 mm								○	○	○	○						
123 mm x 32 mm									○	○	○	○					
5"	111 mm x 45 mm	Låg				○	○	○									
	123 mm x 45 mm						○	○	○								
	Frog Leg 149mm x 41mm										○	○					
	111 mm x 32 mm					○	○	○									
	123 mm x 32 mm					○	○	○									
	111 mm x 45 mm	Hög								○	○	○					
	123 mm x 45 mm										○	○	○				
	Frog Leg 149mm x 41mm													○	○		
111 mm x 32 mm										○	○	○					
123 mm x 32 mm										○	○	○					

Den bakre sitthöjden kan väljas från 0cm (plan stol) till som mest 13cm lägre jämfört med den främre.



**Carbotecture**  
 111 mm & 123 mm,  
 32 & 45 mm breda



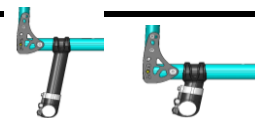
Frog leg design

(1): I kombination med drivaggregat välj gaffel 123x45 mm eller frog leg

# QUICKIE Helium

● = Standard ○ = vid andra val än standard kan rullstolens pris förändras

Drivhjul	Bakre sitthöjd i cm																				
	Drivhjul	Block:	34	35	36	37	38	39	40	41	42	43	44	45	46	47	48	49	50	51	52
	24"					○	○	○	○	○	○	○	○	○	○	○	○	○	○	○	○
25"																					



## SITSKLÄDSEL

HUM020002	● Sitsklädsel hel med 1 miniväska	(1)		
HUM020005	○ Sitsklädsel lättvikt (band) med 1 miniväska	(1)	(max. brukarvikt 100Kg)	

## RYGGSTÖD

HUM030001	● Standard ryggstöd - höj och sänkbart	25 - 30	30 - 35	35 - 40	40 - 45		
		○ 25	○ 30	○ 35	○ 40		
		○ 27.5	○ 32.5	○ 37.5	○ 42.5		
		○ 30	○ 35	○ 40	○ 45		
HUM030003	○ Ryggstöd lättvikt - fast höjd (2)						
		○ 25	○ 32,5	○ 40			
		○ 27,5	○ 35	○ 42,5			
		○ 30	○ 37,5	○ 45			
HUM030015	● Fällbar och vinkelställbar rygg (låsning i uppfällt läge)	(-31° till +15°)	(endast svart eloxera)				
HUM030102	○ Fällbar och vinkelställbar rygg med låsning i uppfällt och nedfällt läge	(-31° till +15°)					
HUM030103	○ Fällbar och vinkelställbar rygg som är 2 cm smalare än sittbredden						
HUM030404	● Ryggbåge djup (12,3 cm)						

## Körhandtag

HUM030200	● Utan körhandtag			
HUM030201	○ Långa körhandtag			
HUM030202	○ Korta körhandtag			
HUM030203	○ Fällbara körhandtag	(endast från 32.5 cm)		
HUM030205	○ Höj- och sänkbara körhandtag med utvinklade fästen	(endast från 30 cm och med standard ryggstöd)		



## Ryggklädsel

HUM030317	● EXO PRO ryggklädsel, luftgenomsläpplig, syntet, polstrad, justerbar, dubbelplysch, 1 tillbehörsficka bak, svart			
	Färg kantband: ● Svart			
HUM030300	○ Utan ryggklädsel			

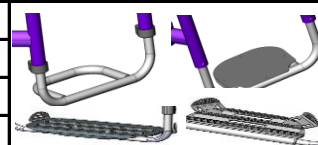
## SIDOSKYDD OCH ARMSTÖD

HUM040101	○ Sidoskydd små, lättvikt kolfiber utan stänkskärm	(3)		
HUM040102	○ Sidoskydd av aluminium utan stänkskärm			
HUM040103	○ Sidoskydd av aluminium med stänkskärm	(min sitthöjd 39 cm)		
HUM040104	○ Sidoskydd av kolfiber med stänkskärm	(min sitthöjd 39 cm)		
HUM040107	● Sidoskydd av komposit, löstagbara utan stänkskärm	(4)	(Quickie typ)	
HUM040050	○ Armstöd höj- och sänkbart, centruminfäst kort armstödsplatta (25 cm)		(Quickie typ)	
HUM040051	○ Armstöd höj- och sänkbart, centruminfäst lång armstödsplatta (33 cm)		(Quickie typ)	
HUM040052	○ Armstöd höj- och sänkbart med verktyg, djupställbart (33 cm)			
HUM040000	○ Utan sidoskydd			



## FOTPLATTOR

HUM050029	● Rörfotbåge lättvikt	(underbenslängd 36 cm - 52,5 cm)		
HUM050030	○ Rörfotbåge lättvikt med täckskena	(underbenslängd 36 cm - 52,5 cm)		
HUM050026	○ Hel fotplatta vinkel- och djupjusterbar kolfiber			
HUM050034	○ Hel fotplatta vinkel- och djupjusterbar aluminium, högt monterad	(Underbenslängd 22 - 39 cm)		
FMG-MB02-3140-02	○ Fotbåge förstärkt - krävs vid montering av freewheel	(OBS! Special, innebär längre lev.tid)		



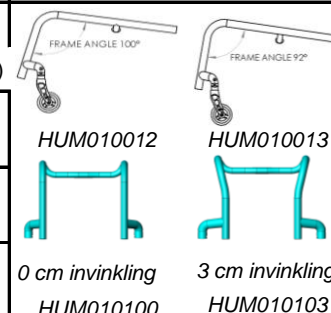
## Underbenslängd

(OBS: Underbenslängd måste vara minst 2,5 cm kortare än främre sitthöjd)		(jämför baksida sida 1)					
○ 22	○ 23	○ 24	○ 25	○ 26	○ 27	○ 28	○ 29
○ 30	○ 31	○ 32	○ 33	○ 34	○ 35	○ 36	○ 37
○ 38	○ 39	○ 40	○ 41	○ 42	○ 43	○ 44	○ 45
○ 46	○ 47	○ 48	○ 50	○ 51	○ 52		

Alla mått är i cm

## RAM VERSION (välj först ramlängd, sedan ramvinkel och invinkling)

HUM010206	● Ram standard			
HUM010207	○ Ram lång (förlängd 2 cm framför sitsklädseln)	(ej med SD 48 cm; rekommenderas med länkhjulposition snäv)		
HUM010012	○ Knävinkel 100°	(5)		
HUM010013	● Helium knävinkel (92°)	(6)		
HUM010100	○ Raminvinkling: (0cm)	(endast med länkhjulshus snäv position)		
HUM010103	● Raminvinkling: (3 cm)	(ej med sittbredd 32 cm)		
HUM010301	● Länkhjulshus vid position			
HUM010302	○ Länkhjulshus snäv position			



- (1): Det är inte möjligt att i efterhand byta mellan standard sitsklädsel och lättvikts sitsklädsel  
 (2): ej med höj- och sänkbara körhandtag  
 (3): med 24" drivhjul är min bakre sitthöjd 41 cm; med 25" drivhjul är min bakre sitthöjd 43 cm  
 (4): ej med axelposition 9,2 & 10,4cm i kombination med lättviktsklädsel  
 (5): alla länkhjulsstorlekar kan bytas ut i efterhand  
 (6): ej möjligt att byta från 4" länkhjul till 5" i efterhand

För mer information  
 besök vår hemsida  
[www.SunriseMedical.se](http://www.SunriseMedical.se)

# QUICKIE Helium

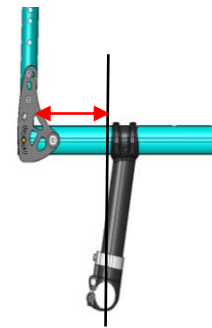
● = Standard ○ = vid andra val än standard kan rullstolens pris förändras

## DRIVHJULSBLOCK OCH AXELPOSITION

(alla mått är i cm)

Välj tyngdpunktsinställning på drivhjulblock

COG20	<input type="radio"/>	2,00 cm	
COG32	<input type="radio"/>	3,20 cm	(mäts horisontellt, längst ned på främre delen av ryggröret)
COG44	<input type="radio"/>	4,40 cm	till centrum på drivhjulet, se röd pil i bilden)
COG56	<input type="radio"/>	5,60 cm	
COG68	<input checked="" type="radio"/>	6,80 cm	(ju högre siffra desto mer lättippad och aktiv blir stolen)
COG80	<input type="radio"/>	8,00 cm	
COG92	<input type="radio"/>	9,20 cm	(Inställningen är steglös och kan justeras i efterhand)
COG104	<input type="radio"/>	10,40 cm	



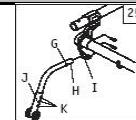
Drivhjulblock ställbart

- Drivhjulblock ställbart (ställbart i höjd och tyngpunkt)

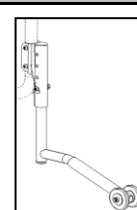
## RAMTILLBEHÖR

(tramprör och tippskydd kan ej monteras på samma sida)

HUM090031	<input type="radio"/>	Fjädring upp till 70kg	(1)		
HUM090032	<input type="radio"/>	Fjädring upp till 120kg	(1)		
HUM090001	<input type="radio"/>	Tramprör Vänster	HUM090002	<input type="checkbox"/>	Tramprör Höger
HUM090009	<input type="radio"/>	Kryckhållare			(endast i kombination med tramprör)
HUM090004	<input type="radio"/>	Tippskydd swing away Vänster	HUM090005	<input type="checkbox"/>	Tippskydd swing away Höger
HUM090006	<input type="radio"/>	Tippskydd swing away Par			(ej i kombination med tramprör)
HUM090007	<input type="radio"/>	Tippskydd Quickie typ, löstagbara			(Par)
		Tippskydd uppfällbara (kan hanteras av brukaren själv)			
HUM090033	<input type="radio"/>	Vänster HUM090008	<input type="radio"/>	Höger	(välj endast ett)



HUM090007



HUM090005



HUM090033

## GAFFLAR

(jämför med ditt val på sid 1)

	<input checked="" type="radio"/>	Gaffel Carbotecture			(endast 111mm lång)
HUM080029	<input type="radio"/>	Gaffel aluminium			(endast 123 mm, rekommenderas i kombination med drivaggregat)
HUM080007	<input type="radio"/>	Gaffel Frog leg			(rekommenderas i kombination med drivaggregat)

## LÄNKHJUL

(jämför med ditt val på sid 1)

HUM080304	<input checked="" type="radio"/>	Länkhjul massiva smala med aluminium fälg (bredd 2,5 cm)			
HUM080306	<input type="radio"/>	Länkhjul massiva breda med aluminium fälg (bredd 3,5 cm)			

## DRIVHJUL (FÄLG)

OBS: för brukare som väger över 100 kg rekommenderar vi kryssekrade hjul

HUM07000	<input type="radio"/>	Utan drivhjul			
HUM070001	<input type="radio"/>	Kryssekrat			(endast 24")
HUM070003	<input checked="" type="radio"/>	Lättviktshjul			
HUM070005	<input type="radio"/>	Spox (Spinergy) 18 ekrar			
HUM070009	<input type="radio"/>	Mountainbike			(endast med 24", mountainbike däck & aluminiumdrivring, svart)

## DÄCK

(välj endast en däcktyp)

HUM070101	<input checked="" type="radio"/>	Right Run finmönstrade luftdäck			(endast 24")
HUM070102	<input type="radio"/>	Massiva däck			(endast 24")
HUM070104	<input type="radio"/>	Marathon plus evolution			(punkteringsskyddade luftdäck)

## DRIVRING

HUM070201	<input type="radio"/>	Aluminium silver klarlackad			
HUM070202	<input checked="" type="radio"/>	Aluminium silver eloxerad			
HUM070204	<input type="radio"/>	Rostfritt stål			
HUM070205	<input type="radio"/>	Titan			(25" endast med SPOX (spinergy) hjul)
HUM070206	<input type="radio"/>	Titan klarlackad			(25" endast med SPOX (spinergy) hjul)
HUM070207	<input type="radio"/>	Supergrip ®			
HUM070208	<input type="radio"/>	Max Grepp ® (ergo para cp modell)			(endast 24")
HUM070211	<input type="radio"/>	Surge ®			

Drivringsmontering	HUM070317	<input checked="" type="radio"/>	Standard (17 mm)			Avstånden kan variera ngt beroende på val av hjul och drivring
	HUM070327	<input type="radio"/>	Brett (27 mm)		(Ej med lättviktfälg, proton, spox och aluminium drivring)	
	HUM070307	<input type="radio"/>	Nära (7 mm)		(endast med drivring rostfritt stål, endast med 24" kryssekrad fälg)	

## BAKAXEL

HUM010401	<input checked="" type="radio"/>	Bakaxel standard			
HUM010402	<input type="radio"/>	Bakaxel kolfiber			

## KAMBRING

(välj endast ett alternativ)

HUM070600	<input type="radio"/>	0°			
HUM070603	<input checked="" type="radio"/>	3°			

## EKERSKYDD (endast i 24")

HUM070831	<input type="radio"/>	Transparent			
-----------	-----------------------	-------------	--	--	--

(1): Ej med axelposition 6,8 - 10,4cm. Ej med sitthöjd 37-42cm och 24" & 37-43cm och 25" med std klädsel. Ej med kolfiberaxel

För mer information  
besök vår hemsida

[www.SunriseMedical.se](http://www.SunriseMedical.se)

# QUICKIE Helium

● = Standard      ○ = vid andra val än standard kan rullstolens pris förändras

## BROMS

(välj endast ett alternativ)

HUM060001 ○ Standardbroms

HUM060002 ○ Knäledsbroms

HUM060003 ● Kompaktbroms

HUM060010 ○ Bromsspaksförlängare knäledsbroms, nedfällbar

(endast för HUM060002)

HUM060006 ○ Enhandsbroms Vänster

HUM060007 ○ Enhandsbroms Höger



HUM060010

## TILLBEHÖR

HUM090000 ● Verktygssats

HUM090100 ○ Transportfäste

## FÄRGER

## Färg gaffel och axelstag

01 White RAL 9010      Ram      ○

27 Graphitemetallic      ○

HUM100502 ● Black

## Kommentarer för specialbygge:



**Använd följande sätt att mäta:**

Efter genomgång av befintliga mätmetoder rekommenderas följande sätt att mäta.

Individueella avvikelser kan förekomma.

**OBS! Denna sida är endast för information****Sittbredd:****a) På brukaren:**

Se till att det finns ca 1 cm mellanrum på var sida mellan sidoskydden och brukaren.

**b) På rullstolen:****Från utsidan på ramröret till utsidan på ramröret****Sittdjup:****a) På brukaren:**

När man sitter upprätt ska det finnas plats för 2-3 fingrar mellan främre kanten på sitsklädseln och baksida knä (ca 3-6 cm). Hänsyn måste tas till justerbar klädsel.

**b) På rullstolen:****Från ryggröret till framkanten av sitsklädseln****Rygghöjd:****a) På brukaren:**

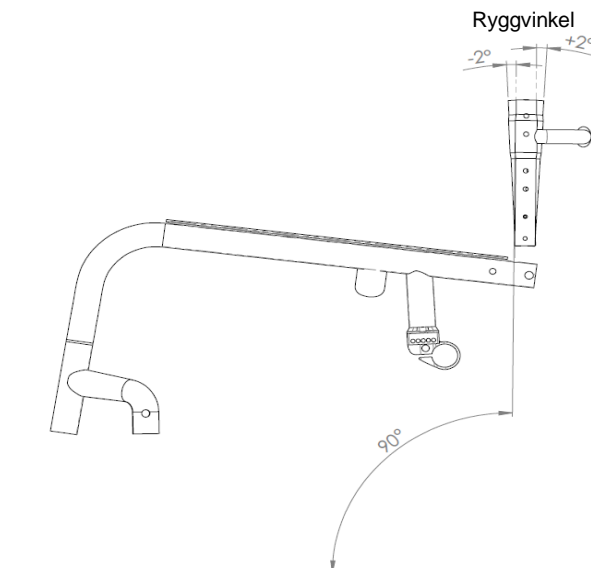
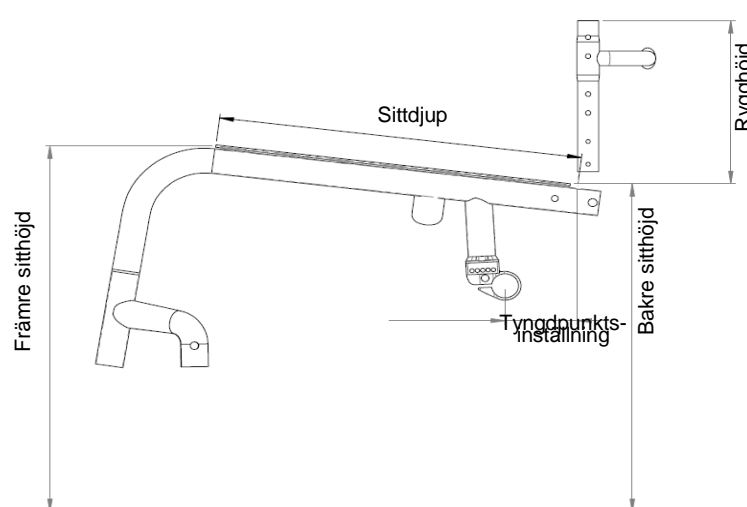
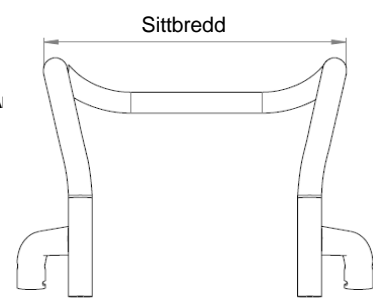
Mätt från sitsen, inklusive dyna, så att det inte är mer än ett finger (1 - 2 cm) under nedre delen av skulderbladet.

**Viktigt! Rygghöjden**

beror på graden av funktionsnedsättning.

**b) På rullstolen:****Från sitsrörets översida (intill ryggröret) till rygglädseln överkant**  
**OBS! Brukarens förmåga att sitta upprätt har stor betydelse för rygghöjden och kan därför variera märkbart****Underbenslängd:****a) På brukaren:**

Med benet vinklat i rätt vinkel, från baksida knä till undersida av skosula.

**b) På rullstolen:****Från framkanten på sitsklädseln till översidan på fotplattan**  
**Kom ihåg: att inkludera dynans höjd****Totalbredd:**Max totalhöjd 112 cm  
Max totallängd 91 cm**Totalbredd med:**

24"	25"
0° kambring:	SB+17cm
3° kambring:	SB+23cm
6° kambring:	SB+29cm

**Vikt:**Minimum vikt:  
frånStandard mått på infästningen av drivringen  
6.44kg

Matrisen är baserad på standardkonfiguration:

**Standard stol 40 x 40 cm, 3°kambring, 5,60 cm CoG****Sitsvinkel 8°**

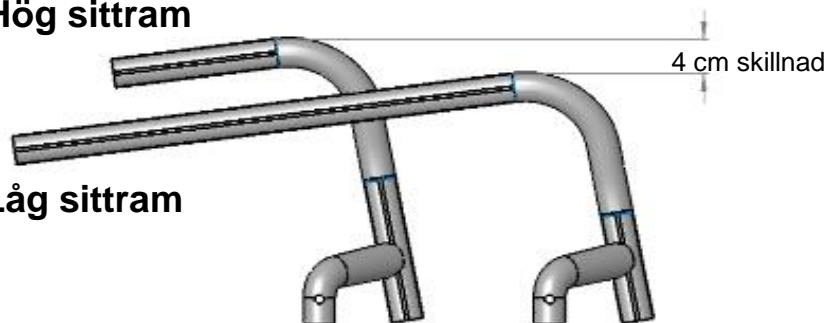
Alla förändringar av konfigurationen kan påverka sitthöjderna.

Tillverknings toleranser på +/- 1 cm

**OBS!**

Max höjdskillnad mellan främre och bakre sitthöjd är 13 cm.

Negativ sittvinkel är inte möjlig.

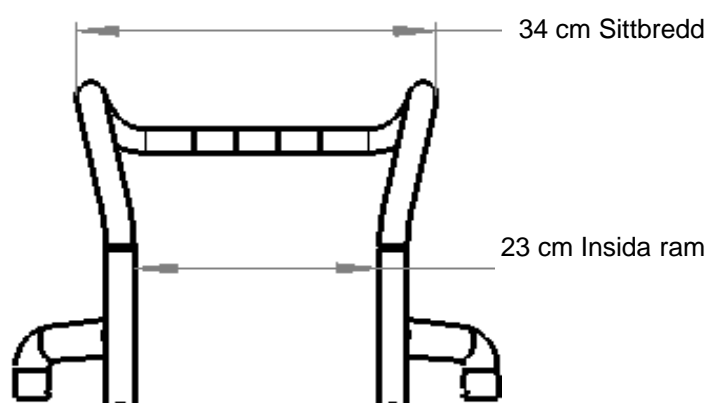
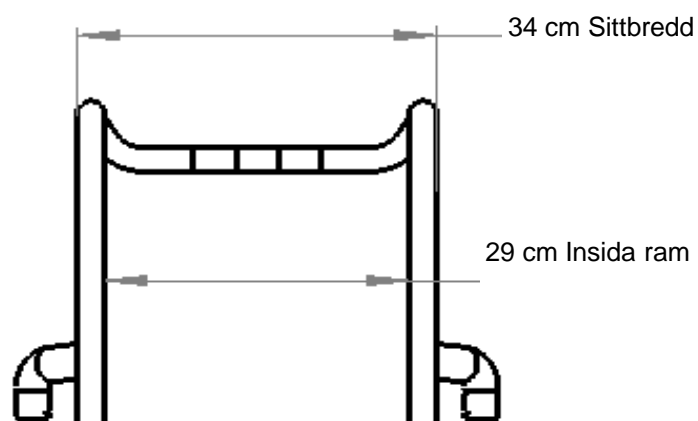
**Låg sittram vs. Hög sittram****Hög sittram****Låg sittram**



**OBS! Denna sida är endast för information**

**Främre raminvinkling**

Invinkling	Sittbredd	32	34	36	38	40	42	44	46
0 cm		27	29	31	33	35	37	39	41
3cm varje sida			23	25	27	29	31	33	35



Underbenslängd på LÅG RAM

Underbenslängd på HÖG RAM

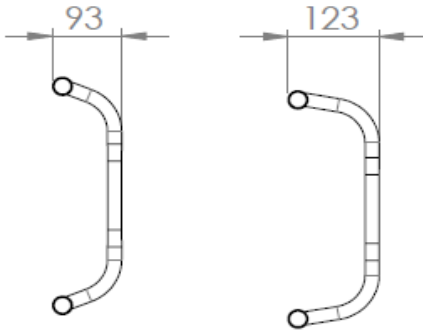
Underbenslängd på LÅG RAM						Underbenslängd på HÖG RAM					
UNDERBENS	PERFORMANCE	ALUMINUM	KOMPOSIT	HÖGT		UNDERBENS	PERFORMANCE	ALUMINUM	KOMPOSIT	HÖGT	
LÄNGD	RÖRFOTBÅGE utan platta	FOTPLATTA	FOTPLATTA	FOTPLATTA	MONTERAD FOTPLATTA	NGD	RÖRFOTBÅGE utan platta	FOTPLATTA	FOTPLATTA	FOTPLATTA	MONTERAD FOTPLATTA
22	NO GO	NO GO	NO GO	NO GO	✓	22	NO GO	NO GO	NO GO	NO GO	✓
23	NO GO	NO GO	NO GO	NO GO	✓	23	NO GO	NO GO	NO GO	NO GO	✓
24	NO GO	NO GO	NO GO	NO GO	✓	24	NO GO	NO GO	NO GO	NO GO	✓
25	NO GO	NO GO	NO GO	NO GO	✓	25	NO GO	NO GO	NO GO	NO GO	✓
26	NO GO	NO GO	NO GO	NO GO	✓	26	NO GO	NO GO	NO GO	NO GO	✓
27	NO GO	NO GO	NO GO	NO GO	✓	27	NO GO	NO GO	NO GO	NO GO	✓
28	NO GO	NO GO	NO GO	NO GO	✓	28	NO GO	NO GO	NO GO	NO GO	✓
29	NO GO	NO GO	NO GO	NO GO	✓	29	NO GO	NO GO	NO GO	NO GO	✓
30	NO GO	NO GO	NO GO	NO GO	✓	30	NO GO	NO GO	NO GO	NO GO	✓
31	NO GO	NO GO	NO GO	NO GO	✓	31	NO GO	NO GO	NO GO	NO GO	✓
32	NO GO	NO GO	NO GO	NO GO	✓	32	NO GO	NO GO	NO GO	NO GO	✓
33	NO GO	NO GO	NO GO	NO GO	✓	33	NO GO	NO GO	NO GO	NO GO	✓
34	NO GO	NO GO	NO GO	NO GO	✓	34	NO GO	NO GO	NO GO	NO GO	✓
35	NO GO	NO GO	NO GO	NO GO	✓	35	NO GO	NO GO	NO GO	NO GO	✓
36	✓	✓	✓	✓	NO GO	36	NO GO	NO GO	NO GO	NO GO	✓
37	✓	✓	✓	✓	NO GO	37	NO GO	NO GO	NO GO	NO GO	✓
38	✓	✓	✓	✓	NO GO	38	NO GO	NO GO	NO GO	NO GO	✓
39	✓	✓	✓	✓	NO GO	39	NO GO	NO GO	NO GO	NO GO	✓
40	✓	✓	✓	✓	NO GO	40	✓	✓	✓	✓	NO GO
41	✓	✓	✓	✓	NO GO	41	✓	✓	✓	✓	NO GO
42	✓	✓	✓	✓	NO GO	42	✓	✓	✓	✓	NO GO
43	✓	✓	✓	✓	NO GO	43	✓	✓	✓	✓	NO GO
44	✓	✓	✓	✓	NO GO	44	✓	✓	✓	✓	NO GO
45	✓	✓	✓	✓	NO GO	45	✓	✓	✓	✓	NO GO
46	✓	✓	✓	✓	NO GO	46	✓	✓	✓	✓	NO GO
47	✓	✓	✓	✓	NO GO	47	✓	✓	✓	✓	NO GO
48	✓	✓	✓	✓	NO GO	48	✓	✓	✓	✓	NO GO
49	✓	✓	✓	✓	NO GO	49	✓	✓	✓	✓	NO GO
50	✓	✓	✓	✓	NO GO	50	✓	✓	✓	✓	NO GO
51	✓	✓	✓	✓	NO GO	51	✓	✓	✓	✓	NO GO
52	✓	✓	✓	✓	NO GO	52	✓	✓	✓	✓	NO GO



HUM020002  
Sitsklädsel med en miniväska



HUM020010  
Sitsklädsel lättvikt med eller utan miniväska



HUM030404  
Ryggbåge djup



HUM030015  
Fällbar och vinkelställbar rygg



HUM030202  
Korta körhandtag



HUM030203  
Fällbara körhandtag



HUM030205  
Höj- och sänkbara  
körhandtag med utvinklade  
fästen



HUM040107  
Sidoskydd av komposit  
utan stänkskärm,  
löstagbara



HUM040104  
Sidoskydd av kolfiber  
med stänkskydd



HUM040101  
Sidoskydd, små,  
lättvikt, kolfiber utan  
stänkskärm



HUM040103  
Sidoskydd Aluminum  
med stänkskydd



HUM040102  
Sidoskydd Aluminum  
utan stänkskydd



HUM050029  
Rörfotbåge lättvikt



HUM050030  
Rörfotbåge lättvikt med  
täckplatta



HUM050034  
Hel fotplatta komposit



HUM090032  
Fjädring



HUM090001  
Tramprör



HUM090004  
Tippskydd swing  
away



HUM090007  
Tippskydd quickie typ, löstagbara



HUM090033  
Tippskydd uppfällbara (kan  
hanteras av brukaren själv)



HUM090035  
Tippskydd sport typ



HUM090010  
Transithjul



HUM090016  
Ramskydd



HUM070001  
Krysskrad fälg



HUM070003  
Lättviktsfälg



HUM070004  
Spinergy (Spox) fälg



HUM070101  
Right Run däck



HUM070102  
Massiva däck



HUM070104  
Marathon Plus däck